



ELNUR GABARRÓN[®]

CLIMATIZACIÓN

Tarifa Octubre 2023

50
años



50
años

**Innovando
Fabricando**

Durante estas cinco décadas, nos hemos adaptado a la sociedad y al entorno para llegar a numerosos mercados en todo el mundo, ofreciendo nuevas y mejoradas soluciones de climatización y agua caliente sanitaria bajo un marco de respeto medioambiental. La confianza de cada uno de nuestros clientes ha sido fundamental para enfocarnos en la mejora continua de estas soluciones para climatizar sus hogares, convirtiéndonos en pioneros de sistemas de calefacción eléctrica con numerosas patentes en el mercado.

Desde 1973, nuestro fuerte compromiso en la calidad y la innovación están presentes en nuestro ADN. Somos conscientes que nuestro camino debe ser cada vez más sostenible y autosuficiente, y es por ello, que hemos realizado fuertes inversiones apostando por nuevos objetivos de responsabilidad medioambiental.

Para ello nos hemos centrado en tres pilares fundamentales: el diseño y desarrollo de productos que fomenten y optimicen el uso de energías renovables en el sector residencial, la mejora de algunos procesos productivos con la adquisición de nueva maquinaria más eficiente y la reducción de emisiones de CO₂ con la instalación de paneles solares en la fábrica principal de la compañía.

Agradeciendo siempre el esfuerzo de todos, seguiremos trabajando con el máximo nivel de exigencia y compromiso.

Consultas genéricas elnur@elnur.es

Para realización de pedidos o consultas de stock pedidos@elnur.es

Contamos con más de 70 Servicios Técnicos Autorizados por toda la península.

Asesoramiento técnico soporte@elnur.es

Asesoramiento en grandes proyectos o reformas proyectos@elnur.es

Soporte para el área de Comunicación y Marketing comunicacion@elnur.es

ÍNDICE

EQUIPOS SOLARES PARA INSTALACIONES FOTOVOLTAICAS 7

TSG, termo eléctrico solar wifi para instalaciones fotovoltaicas con vertido a red **NUEVO**
Ecombi ARC, acumulador solar dinámico de alta retención para instalaciones fotovoltaicas
Ecombi SOLAR, acumulador solar estático para instalaciones fotovoltaicas

ACUMULADORES DE CALOR 9

Ecombi ARC, acumulador solar dinámico de alta retención de calor con control wifi
Ecombi PRO, acumulador estático programable con control wifi
ADL, acumulador dinámico

EMISORES TÉRMICOS 12

Emisores con fluido térmico
Emisores sin fluido térmico

TOALLEROS DE BAÑO ELÉCTRICOS 14

PEQUEÑO APARATO ELÉCTRICO 15

Aerotermino industrial
Convector mural
Secamanos
Calefactores cerámicos murales
Termoventiladores portátiles
Infrarrojos

CALDERAS ELÉCTRICAS 20

Calefacción y agua caliente sanitaria
Solo calefacción
Calderas de alta potencia

TERMOS ELÉCTRICOS **NUEVO MODELO** 24

AEROTERMIA 28

CLIMATIZACIÓN PORTÁTIL 30

ACCESORIOS 32

TABLAS DE CÁLCULO 34



Los precios de venta recomendados incluyen los costes derivados de la gestión de los RAEE.
Precios de venta recomendados sin impuestos incluidos.

UTILIZA LOS EXCEDENTES PARA DISFRUTAR

No regales



CDP
CONTROL DINAMICO
DE POTENCIA

Acumulador de calor solar estático ECOMBI SOLAR

Confort constante 24 horas

Utiliza excedentes para acumular calor en su interior y ofrecerlo de forma gradual las 24 horas. Adapta su consumo en tiempo real a la energía solar disponible generada por la instalación fotovoltaica.



CDP
CONTROL DINAMICO
DE POTENCIA

Termo eléctrico solar TSG con control wifi

Incorpora misma tecnología que los acumuladores de calor solar para detectar los excedentes y aprovecharlos para generar agua caliente sanitaria para la vivienda. Adapta su consumo en tiempo real según la energía solar disponible.



DE AGUA CALIENTE Y CALEFACCIÓN

tu energía



CDP
CONTROL DINAMICO
DE POTENCIA



Acumulador de calor solar dinámico ECOMBI ARC

Confort a las horas deseadas

Utiliza excedentes para acumular calor en su interior y ofrecer confort a las horas deseadas, activando la impulsión forzada para una rápida salida del calor acumulado. Adapta su consumo a la energía solar disponible.



Un único accesorio solar box requerido por instalación con termo eléctrico solar y/o acumuladores de calor solar

Accesorio requerido para el control y la gestión integral de los equipos a través del Sistema G Control.

Incluye **2 medidores de potencia** (generación y consumo doméstico) y **1 centralita USB** para el acceso a la aplicación vía wifi. Consultar en caso de instalaciones trifásicas.

TERMO ELÉCTRICO SOLAR Y ACUMULADORES DE CALOR SOLAR

DISFRUTA DE AGUA CALIENTE GRATUITA TODO EL AÑO Y REDUCE EL CONSUMO EN CALEFACCIÓN UTILIZANDO LOS EXCEDENTES DE LA INSTALACIÓN FOTOVOLTAICA CON VERTIDO A RED

Saca el máximo partido a tus paneles solares



Utiliza excedentes de energía solar para calentar el agua del termo y/o generar calefacción.



Gestión integral de los equipos vía wifi. Descarga la app gratuita Elnur Gabarron Wifi Control.



Exclusiva tecnología Solar Manager para el funcionamiento de equipos Elnur Gabarron en instalaciones fotovoltaicas.



Es posible activar el modo de funcionamiento combinado conectándose a la red, en caso de no tener producción solar suficiente.



Todos los equipos con tecnología Solar Manager, así como la aplicación son totalmente compatibles con cualquier inversor del mercado.



Los termos pueden ser instalados en posición vertical u horizontal. Resistencias eléctricas envainadas de larga duración.



El termo incluye tecnología anticorrosión, un gran aislamiento térmico y una óptima estratificación del agua.



Los acumuladores de calor pueden funcionar como sistema principal de calefacción o como apoyo a otro ya instalado reduciendo consumos.



Tecnología que permite adaptar el consumo en tiempo real de los acumuladores de calor y el termo solar en función a los excedentes disponibles para un máximo aprovechamiento de la energía.

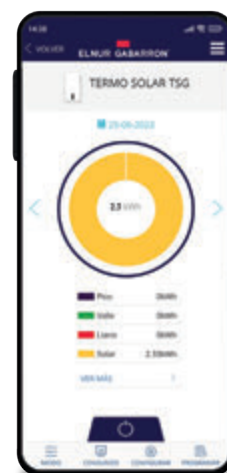
Gestión integral de la calefacción y el agua caliente a través de la aplicación Elnur Gabarron Wifi Control

Visualiza el reparto de excedentes entre los equipos diaria, mensual o anualmente

Establece las prioridades de confort por estancias o prioriza el agua caliente frente a la calefacción

Selecciona el modo de funcionamiento que mejor se ajuste al confort que necesites

Define la temperatura de consigna en cada uno de los acumuladores de calor solar

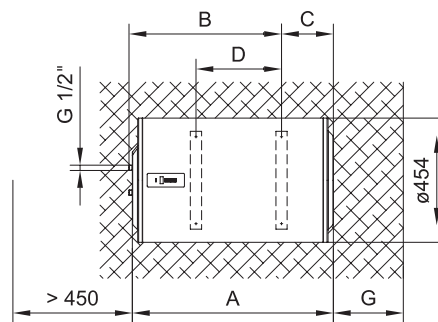




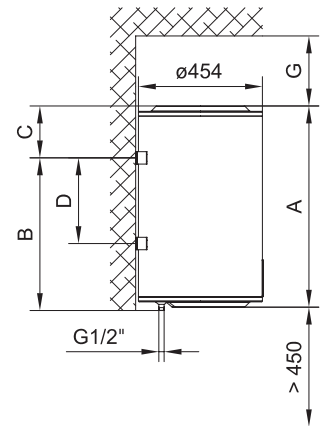
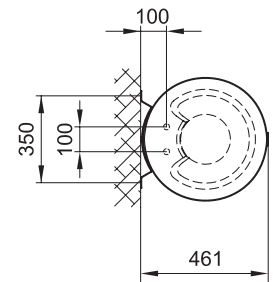
TSG **NUEVO**

TERMO ELÉCTRICO SOLAR WIFI

Instalación **vertical** u **horizontal**



INSTALACIÓN HORIZONTAL



INSTALACIÓN VERTICAL

MODELOS		TSG-100	TSG-150
Cota A	cm	96,5	133,5
Cota B	cm	76,5	111,5
Cota C	cm	20,5	22,5
Cota D	cm	49,5	84,5
Cota G	cm	51	51
Diámetro	cm	45,4	45,4
Fondo (incluyendo soporte)	cm	46,1	46,1
Clasificación energética		C	C



MODELO	REFERENCIA	CAPACIDAD	POTENCIA	TENSIÓN	CONSUMO DE MANTENIMIENTO A 65 °C	PESO EMBALADO	CÓD. EAN	P.V.R.
TSG-100	90850100	100 L	1600 W	230 V~	1,09 kWh en 24 horas	35 kg	8432336790683	502 €
TSG-150	90850150	150 L	1600 W	230 V~	1,51 kWh en 24 horas	47,5 kg	8432336790706	590 €
SOLAR BOX	90000135	-	-	230 V~	-	-	8432336611308	180 €

Para instalaciones en horizontal, las tomas quedan a la izquierda.



ACCESORIO REQUERIDO SOLAR BOX

Es necesario instalar un único accesorio Solar Box por instalación de autoconsumo para el funcionamiento de los termos TSG.

Incluye **2 medidores de potencia** (generación y consumo doméstico) y **1 centralita USB** para el acceso a la aplicación vía wifi. Consultar en caso de instalaciones trifásicas.

Ver características en la página 32.



CONTROL DINAMICO DE POTENCIA



EN INSTALACIONES FOTOVOLTAICAS

Tecnología que permite adaptar el consumo en tiempo real de los acumuladores de calor y el termo solar, en función a los excedentes disponibles para un máximo aprovechamiento de la energía.

Es posible gestionar hasta 30 equipos wifi

Aprovecha el 100% de los excedentes disponibles

Reduce la potencia contratada

Un único accesorio Solar Box por vivienda



EN INSTALACIONES ESTÁNDAR

Tecnología que permite el funcionamiento simultáneo de varios equipos de calefacción con control wifi en la vivienda, adaptando su consumo y permitiéndote reducir la potencia contratada.

Ahorra en tu factura de la luz gestionando calefacción y ACS

Es posible controlar hasta 30 equipos wifi

Reduce la potencia contratada

Un único accesorio Manager Box por vivienda



**SOLAR
MANAGER**
TECNOLOGÍA PATENTADA

ECOMBI ARC

Acumulador dinámico de alta retención para instalaciones fotovoltaicas.
Aprovecha los excedentes de energía solar. Control y gestión vía wifi.
Periodo de carga óptima en 8 horas. Consultar para cargas de 14 horas.



MODELO	REFERENCIA	POTENCIA NOMINAL 8 HORAS	TENSIÓN	ALTO	ANCHO	FONDO	PESO TOTAL EMBALADO	CÓD. EAN	P.V.R.
ECO20 ARC	15470020	1600 W	230 V~	73 cm	72 cm	19,5 cm	99 kg	8432336109102	876 €
ECO30 ARC	15470030	2400 W	230 V~	73 cm	95 cm	19,5 cm	143 kg	8432336109126	1.057 €
ECO40 ARC	15470040	3200 W	230 V~	73 cm	117 cm	19,5 cm	186 kg	8432336109140	1.269 €

Estos acumuladores admiten hasta 2 periodos de carga configurables.



**SOLAR
MANAGER**
TECNOLOGÍA PATENTADA

ECOMBI SOLAR

Acumulador estático para instalaciones fotovoltaicas.
Aprovecha los excedentes de energía solar. Control y gestión vía wifi.
Periodo de carga óptima configurable en 8 o 14 horas.



MODELO	REFERENCIA	POTENCIA NOMINAL 8 HORAS*	POTENCIA NOMINAL 14 HORAS*	TENSIÓN	ALTO	ANCHO	FONDO	PESO TOTAL EMBALADO	CÓD. EAN	P.V.R.
ECO15 SOLAR	15470115	975 W	550 W	230 V~	73 cm	55 cm	18 cm	62,5 kg	8432336109201	468 €
ECO20 SOLAR	15470120	1300 W	650 W	230 V~	73 cm	66 cm	18 cm	80 kg	8432336109225	557 €
ECO30 SOLAR	15470130	1950 W	1100 W	230 V~	73 cm	89 cm	18 cm	115 kg	8432336109249	722 €
ECO40 SOLAR	15470140	2600 W	1300 W	230 V~	73 cm	111 cm	18 cm	150 kg	8432336109263	870 €

*La potencia nominal es la potencia media consumida por el equipo durante el periodo de carga.
Las líneas de alimentación y los dispositivos de protección deberán ser calculados teniendo en cuenta la potencia nominal en 8 horas.
Estos acumuladores admiten hasta 2 periodos de carga configurables.



Calcula tu instalación



P.V.R. 180 €
Ref. 90000135

ACCESORIO REQUERIDO SOLAR BOX

Es necesario instalar un único accesorio Solar Box por instalación de autoconsumo para el funcionamiento de los acumuladores de calor solar.

Incluye **2 medidores de potencia** (generación y consumo doméstico) y **1 centralita USB** para el acceso a la aplicación vía wifi. Consultar en caso de instalaciones trifásicas.

Ver características en la página 32.

CALEFACCIÓN POR ACUMULACIÓN

24 HORAS DE CONFORT INTELIGENTE



Acumuladores de calor con control wifi

ECOMBI ARC

Acumuladores de calor dinámicos

DISFRUTA DEL CONFORT A LAS HORAS DESEDADAS

- Alta retención de calor.
- Control inteligente de la carga de energía.
- Gestión óptima de la descarga.
- Incluye Control Dinámico de Potencia.
- Totalmente programable.
- Ventilador silencioso para la salida del aire.
- Ofrece el calor a la estancia por convección natural y por convección forzada.
- Posibilidad de gestión y control vía wifi instalando adicionalmente la centralita G CONTROL HUB.
- Admite dos periodos de carga.

ECOMBI PRO

Acumuladores de calor estáticos

24 HORAS DE CONFORT CON TEMPERATURA ESTABLE

- Confort constante 24 horas.
- Control inteligente de la carga de energía.
- Descarga gradual de calor.
- Incluye Control Dinámico de Potencia.
- Programación diaria y semanal.
- Completamente silencioso.
- Ofrece el calor a la estancia por convección natural.
- Posibilidad de gestión y control vía wifi instalando adicionalmente la centralita G CONTROL HUB.
- Admite dos periodos de carga.



Tecnología que permite el funcionamiento simultáneo de varios equipos de calefacción con control wifi en la vivienda, adaptando su consumo y permitiéndote reducir la potencia contratada.

ACCESORIOS RECOMENDADOS PARA ACUMULADORES ECOMBI

Manager Box

Centralita y racionalizador para control de calefacción vía wifi y control dinámico de la potencia



P.V.R. 117 €

Ref. 90000150

(ver características en página 32)

G Control HUB EU

Centralita para control de equipos de calefacción vía wifi



P.V.R. 70 €

Ref. 90000095

(ver características en página 32)

G Control HUB USB

Centralita USB para control de equipos de calefacción vía wifi



P.V.R. 60 €

Ref. 90000125

(ver características en página 32)



ECOMBI ARC

Acumulador dinámico de alta retención. Control y gestión vía wifi.
Periodo de carga óptima en 8 horas. Consultar para cargas de 14 horas.



MODELO	REFERENCIA	POTENCIA NOMINAL 8 HORAS	TENSIÓN	ALTO	ANCHO	FONDO	PESO TOTAL EMBALADO	CÓD. EAN	P.V.R.
ECO20 ARC	15470020	1600 W	230 V~	73 cm	72 cm	19,5 cm	99 kg	8432336109102	876 €
ECO30 ARC	15470030	2400 W	230 V~	73 cm	95 cm	19,5 cm	143 kg	8432336109126	1.057 €
ECO40 ARC	15470040	3200 W	230 V~	73 cm	117 cm	19,5 cm	186 kg	8432336109140	1.269 €

Estos acumuladores admiten hasta 2 periodos de carga configurables.



ECOMBI PRO

Acumulador estático con control y gestión vía wifi.
Periodo de carga óptima configurable en 8 o 14 horas.



MODELO	REFERENCIA	POTENCIA NOMINAL 8 HORAS*	POTENCIA NOMINAL 14 HORAS*	TENSIÓN	ALTO	ANCHO	FONDO	PESO TOTAL EMBALADO	CÓD. EAN	P.V.R.
ECO15 PRO	15450115	975 W	550 W	230 V~	73 cm	55 cm	18 cm	62,5 kg	8432336109287	448 €
ECO20 PRO	15450120	1300 W	650 W	230 V~	73 cm	66 cm	18 cm	80 kg	8432336109300	536 €
ECO30 PRO	15450130	1950 W	1100 W	230 V~	73 cm	89 cm	18 cm	115 kg	8432336109324	700 €
ECO40 PRO	15450140	2600 W	1300 W	230 V~	73 cm	111 cm	18 cm	150 kg	8432336109348	847 €

*La potencia nominal es la potencia media consumida por el equipo durante el periodo de carga.
Las líneas de alimentación y los dispositivos de protección deberían ser calculados teniendo en cuenta la potencia nominal en 8 horas.
Estos acumuladores admiten hasta 2 periodos de carga configurables.

ACCESORIOS RECOMENDADOS

X2D

TA4D

CTM Wifi



ADL

Acumulador dinámico estándar.*
Uso sencillo, robusto y fiable.



MODELO	REFERENCIA	POTENCIA	TENSIÓN	HORAS DE CARGA	ALTO	ANCHO	FONDO**	PESO TOTAL EMBALADO	CÓD. EAN	P.V.R.
ADL-2012	20202000	2000 W	230 V~	8 h	66 cm	63 cm	24 cm	116 kg	8432336200106	714 €
ADL-3018	20203000	3000 W	230 V~	8 h	66 cm	81 cm	24 cm	165 kg	8432336200205	831 €
ADL-4024	20204000	4000 W	230 V~	8 h	66 cm	99 cm	24 cm	215 kg	8432336200304	986 €
ADL-2012/14	20142012	1200 W	230 V~	14 h	66 cm	63 cm	24 cm	116 kg	8432336200410	714 €
ADL-3018/14	20143018	1800 W	230 V~	14 h	66 cm	81 cm	24 cm	165 kg	8432336200427	831 €
ADL-4024/14	20144024	2400 W	230 V~	14 h	66 cm	99 cm	24 cm	215 kg	8432336200434	986 €

*Requiere de un termostato de ambiente externo para funcionar. Ver accesorios en página 32 y 33.
**Separación de la pared 2 cm.

Emisores Térmicos



INGENIUM



Emisor con control wifi y fluido térmico

Programable y controlable a través de internet con el Sistema G Control

MODELO	REF.	Nº ELEM.	POTENCIA	TENSIÓN	ALTO	ANCHO	FONDO*	PESO EMBALADO	CÓD. EAN	P.V.R.
RD4W	90740500	4	500 W	230 V~	58 cm	42 cm	8 cm	9,5 kg	8432336423161	337 €
RD6W	90740750	6	750 W	230 V~	58 cm	58 cm	8 cm	12,5 kg	8432336423185	389 €
RD8W	90741000	8	1000 W	230 V~	58 cm	74 cm	8 cm	15,5 kg	8432336423208	460 €
RD10W	90741250	10	1250 W	230 V~	58 cm	90 cm	8 cm	18,5 kg	8432336423222	532 €
RD12W	90741500	12	1500 W	230 V~	58 cm	106 cm	8 cm	21,5 kg	8432336423246	600 €
RD14W	90742000	14	2000 W	230 V~	58 cm	122 cm	8 cm	25 kg	8432336423260	703 €

*Separación de la pared 2 cm.



RFE PLUS

Emisor con fluido térmico programable

Selector de modos de funcionamiento analógico

MODELO	REF.	Nº ELEM.	POTENCIA	TENSIÓN	ALTO	ANCHO	FONDO*	PESO EMBALADO	CÓD. EAN	P.V.R.
RF4E PLUS	90500507	4	500 W	230 V~	58 cm	41,5 cm	10 cm	10,5 kg	8432336422928	337 €
RF6E PLUS	90500757	6	750 W	230 V~	58 cm	57,5 cm	10 cm	14,5 kg	8432336422942	389 €
RF8E PLUS	90501007	8	1000 W	230 V~	58 cm	73,5 cm	10 cm	18 kg	8432336422966	460 €
RF10E PLUS	90501257	10	1250 W	230 V~	58 cm	89,5 cm	10 cm	22 kg	8432336422980	532 €
RF12E PLUS	90501507	12	1500 W	230 V~	58 cm	105,5 cm	10 cm	26,5 kg	8432336423000	600 €
RF14E PLUS	90502007	14	2000 W	230 V~	58 cm	121,5 cm	10 cm	30 kg	8432336423024	703 €

*Separación de la pared 2 cm.



RBC

Emisor de baja altura para grandes ventanales

Con fluido térmico y programable

MODELO	REF.	Nº ELEM.	POTENCIA	TENSIÓN	ALTO	ANCHO	FONDO*	PESO EMBALADO	CÓD. EAN	P.V.R.
RBC9	90500909	9	1000 W	230 V~	43 cm	79.5 cm	10 cm	15 kg	8432336409745	496 €
RBC11	90500911	11	1250 W	230 V~	43 cm	95.5 cm	10 cm	17,5 kg	8432336409769	558 €
RBC14	90500914	14	1500 W	230 V~	43 cm	119.5 cm	10 cm	22 kg	8432336409783	657 €

*Separación de la pared 2 cm.



INGENIUM CARE

Emisor de **BAJA TEMPERATURA** con control wifi y fluido térmico
 Programable y controlable a través de internet con el Sistema
 G Control. Ideal para entornos con personas vulnerables



MODELO	REF.	Nº ELEM.	POTENCIA TÉRMICA	TENSIÓN	ALTO	ANCHO	FONDO*	PESO EMBALADO	CÓD. EAN	P.V.R.
RD8W R21	90740008	8	600 W	230 V~	58 cm	74 cm	8 cm	15,5 kg	8432336423437	461 €
RD10W R21	90740010	10	750 W	230 V~	58 cm	90 cm	8 cm	18,5 kg	8432336423444	538 €
RD12W R21	90740012	12	900 W	230 V~	58 cm	106 cm	8 cm	21,5 kg	8432336423468	605 €
RD14W R21	90740014	14	1200 W	230 V~	58 cm	122 cm	8 cm	25 kg	8432336423482	710 €

*Separación de la pared 2 cm.

RXE PLUS

Emisor térmico **sin fluido** programable
 Selector de modos de funcionamiento analógico



MODELO	REF.	Nº ELEM.	POTENCIA	TENSIÓN	ALTO	ANCHO	FONDO*	PESO EMBALADO	CÓD. EAN	P.V.R.
RX4E PLUS	90610505	4	500 W	230 V~	58 cm	41,5 cm	10 cm	8,5 kg	8432336423048	310 €
RX6E PLUS	90610755	6	750 W	230 V~	58 cm	57,5 cm	10 cm	11 kg	8432336423062	352 €
RX8E PLUS	90611005	8	1000 W	230 V~	58 cm	73,5 cm	10 cm	13,5 kg	8432336423086	415 €
RX10E PLUS	90611255	10	1250 W	230 V~	58 cm	89,5 cm	10 cm	16 kg	8432336423109	477 €
RX12E PLUS	90611505	12	1500 W	230 V~	58 cm	105,5 cm	10 cm	18,5 kg	8432336423123	526 €
RX14E PLUS	90612005	14	2000 W	230 V~	58 cm	121,5 cm	10 cm	21 kg	8432336423147	582 €

*Separación de la pared 2 cm.

ACCESORIOS Y COMPLEMENTOS

Manager Box

Centralita y racionalizador para el control de calefacción vía wifi y control dinámico de la potencia



P.V.R. 117 €
 Ref. 90000150

(ver características en la página 32)

G Control HUB EU

Centralita para control de equipos de calefacción vía wifi



P.V.R. 70 €
 Ref. 90000095

(ver características en la página 32)

G Control HUB USB

Centralita USB para control de equipos de calefacción vía wifi



P.V.R. 60 €
 Ref. 90000125

(ver características en la página 32)

Juego Soporte Ruedas Emisores

Juego de ruedas para emisores de fluido térmico, incluye dos soportes por juego



DIMENSIONES 11,5 X 27,5 X 7 cm

PESO 1,4 kg

CÓD. EAN 8432336610707

P.V.R. 51 €

Referencia 90300200

Toalleros Eléctricos

TBBK

Toallero Digital programable

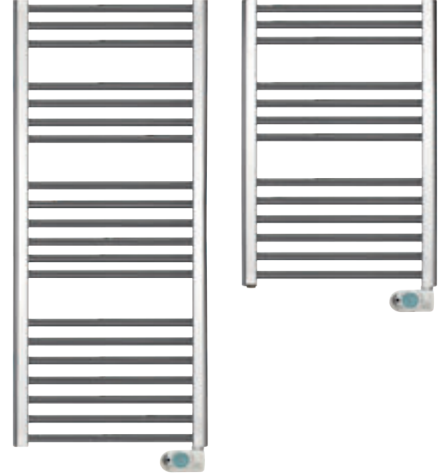
Acabado Blanco



TBCK

Toallero Digital programable

Acabado Cromado



MODELO	REFERENCIA	POTENCIA	TENSIÓN	NIVEL DE PROTECCIÓN	ALTO	ANCHO	FONDO	PESO EMBALADO	CÓD. EAN	P.V.R.
TBB-8K	50100014	300 W	230 V~	IP44	87 cm	50 cm	8 cm	11 kg	8432336502408	285 €
TBB-12K	50100015	600 W	230 V~	IP44	128 cm	50 cm	8 cm	16 kg	8432336502422	340 €

MODELO	REFERENCIA	POTENCIA	TENSIÓN	NIVEL DE PROTECCIÓN	ALTO	ANCHO	FONDO	PESO EMBALADO	CÓD. EAN	P.V.R.
TBC-8K	50100022	300 W	230 V~	IP44	87 cm	50 cm	8 cm	11 kg	8432336500275	358 €
TBC-12K	50100023	500 W	230 V~	IP44	128 cm	50 cm	8 cm	16 kg	8432336500299	436 €

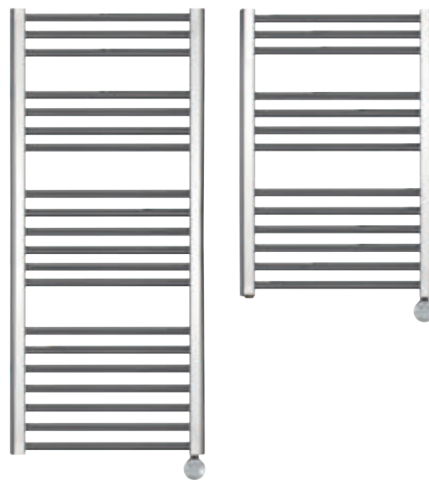
TCROM

Toallero analógico con regulación de temperatura.

Modo Boost (2h calentamiento rápido).

Modo Timer seleccionable 12 y 24h.

Acabado Cromado



MODELO	REFERENCIA	POTENCIA	TENSIÓN	NIVEL DE PROTECCIÓN	ALTO	ANCHO	FONDO	PESO EMBALADO	CÓD. EAN	P.V.R.
TCROM8	50100037	300 W	230 V~	IP44	87 cm	50 cm	8 cm	10,5 kg	8432336502521	268 €
TCROM12	50100038	500 W	230 V~	IP44	128 cm	50 cm	8 cm	15,5 kg	8432336502545	332 €

AEROTERMO INDUSTRIAL

Calefacción para talleres y locales. Instalación mural o suelo



MODELO	REFERENCIA	POTENCIA	TENSIÓN	ALTO	ANCHO	FONDO	PESO EMBALADO	CÓD. EAN	P.V.R.
A-4 monofásico	30004000	4000 W	230 V~	33,6 cm	27,2 cm	24 cm	9,5 kg	8432336600104	396 €
A-4 trifásico	30004001	4000 W	3x400 V+N~	33,6 cm	27,2 cm	24 cm	9,5 kg	8432336600111	396 €
A-6 trifásico	30006000	6000 W	3x400 V+N~	38,5 cm	34 cm	25 cm	11,5 kg	8432336600203	468 €
A-9 trifásico	30009000	9000 W	3x400 V+N~	38,5 cm	34 cm	36 cm	14 kg	8432336600302	537 €
A-12 trifásico	30012000	12000 W	3x400 V+N~	38,5 cm	34 cm	36 cm	15,5 kg	8432336600401	644 €

CONVECTOR MURAL PH PLUS Programable



MODELO	REFERENCIA	POTENCIA	TENSIÓN	ALTO	ANCHO	FONDO*	PESO EMBALADO	CÓD. EAN	P.V.R.
PH75 PLUS	40500755	750 W	230 V~	41 cm	41 cm	8 cm	5 kg	8432336603402	136 €
PH125 PLUS	40501255	1250 W	230 V~	41 cm	56 cm	8 cm	6,5 kg	8432336603426	150 €
PH150 PLUS	40501505	1500 W	230 V~	41 cm	63 cm	8 cm	7 kg	8432336603440	160 €
PH200 PLUS	40502005	2000 W	230 V~	41 cm	78 cm	8 cm	8,5 kg	8432336603464	176 €

*Separación de la pared 2,5 cm.

SECAMANOS

Funcionamiento automático



MODELO	REFERENCIA	POTENCIA	TENSIÓN	NIVEL DE PROTECCIÓN	ALTO	ANCHO	FONDO	PESO EMBALADO	CÓD. EAN	P.V.R.
SM18P	90200018	1800 W	230 V~	IP24	33 cm	25 cm	15 cm	3 kg	8432336602801	72 €

Pequeño Aparato Eléctrico



INFRARROJO DE PANEL RADIANTE

IFF Instalación mural/techo

Gran potencia, extra plano, onda larga



Mando a distancia incluido

MODELO	REFERENCIA	POTENCIA	TENSIÓN	NIVEL DE PROTECCIÓN	ALTO	ANCHO	FONDO	PESO EMBALADO	CÓD. EAN	P.V.R.
IFF-2600	50201245	1300 / 2600 W	230 V~	IP65	16 cm	151 cm	4,5 cm	11 kg	8432336602986	352 €

*2 niveles de potencia seleccionables mediante el mando a distancia.



INFRARROJO DE CARBONO

IFC Instalación mural/techo o con trípode

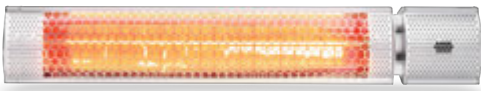
Onda media



Mando a distancia incluido

MODELO	REFERENCIA	POTENCIA*	TENSIÓN	NIVEL DE PROTECCIÓN	ALTO	ANCHO	FONDO	PESO EMBALADO	CÓD. EAN	P.V.R.
IFC-2000	50201210	800 / 1200 / 1600 / 2000 W	230 V~	IP55	13 cm	90 cm	9 cm	3,6 kg	8432336602900	170 €

*4 niveles de potencia seleccionables mediante el mando a distancia.
Trípode TR-21 ofrecido como accesorio.



INFRARROJO HALÓGENO

IFH Instalación mural/techo o con trípode

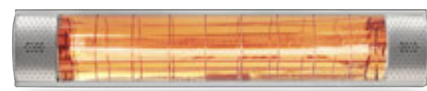
Onda corta



Mando a distancia incluido

MODELO	REFERENCIA	POTENCIA*	TENSIÓN	NIVEL DE PROTECCIÓN	ALTO	ANCHO	FONDO	PESO EMBALADO	CÓD. EAN	P.V.R.
IFH-2001	50201230	1000 / 2000 W	230 V~	IP55	11 cm	62 cm	7 cm	2,5 kg	8432336602924	96 €

*2 niveles de potencia seleccionables mediante el mando a distancia.
Trípode TR-21 ofrecido como accesorio.



INFRARROJO HALÓGENO

IFB Instalación mural/techo o con trípode

Onda corta

MODELO	REFERENCIA	POTENCIA	TENSIÓN	NIVEL DE PROTECCIÓN	ALTO	ANCHO	FONDO	PESO EMBALADO	CÓD. EAN	P.V.R.
IFB-2000	50201235	2000 W	230 V~	IP55	15 cm	56 cm	7 cm	2,2 kg	8432336602948	70 €

Trípode TR-21 ofrecido como accesorio.

INFRARROJO PORTÁTIL DE CARBONO

IF360 Sin instalación. Apoyo en suelo
Calor 360°, onda media



MODELO	REFERENCIA	POTENCIA	TENSIÓN	NIVEL DE PROTECCIÓN	ALTO	ANCHO	FONDO	PESO EMBALADO	CÓD. EAN	P.V.R.
IF-360	50201250	2000 W	230 V~	IP44	80 cm	21 cm	21 cm	4,3 kg	8432336604010	136 €

Mando a distancia incluido



INFRARROJO HALÓGENO

IFT Instalación techo
Onda corta



MODELO	REFERENCIA	POTENCIA*	TENSIÓN	NIVEL DE PROTECCIÓN	ALTO	ANCHO	FONDO	PESO EMBALADO	CÓD. EAN	P.V.R.
IFT-1500	50201500	1500 W	230 V~	IP44	25 cm	43 cm	43 cm	2,8 kg	8432336604003	105 €

ACCESORIO TRÍPODE PARA INFRARROJOS

MODELO	TRÍPODE DE FIJACIÓN TR-21	RECOMENDADO
REFERENCIA	50201240	
ALTURA EXTENSIBLE	1,1-1,8 m	- Accesorio para infrarrojos IFC, IFH e IFB
PESO	2,7 kg	
CÓD. EAN	8432336602962	
P.V.R.		50 €



Pequeño Aparato Eléctrico



CALEFACTOR CERÁMICO SPLIT CCB Instalación mural



Mando a distancia incluido

MODELO	REFERENCIA	POTENCIA*	TENSIÓN	ALTO	ANCHO	FONDO	PESO EMBALADO	CÓD. EAN	P.V.R.
CCB-2000	90222000	1000 / 2000 W	230 V~	18,5 cm	54 cm	12,5 cm	3,2 kg	8432336602566	74 €

*2 niveles de potencia seleccionables.



CALEFACTOR CERÁMICO SPLIT CCN Instalación mural



Mando a distancia incluido

MODELO	REFERENCIA	POTENCIA*	TENSIÓN	ALTO	ANCHO	FONDO	PESO EMBALADO	CÓD. EAN	P.V.R.
CCN-2000	90222001	1000 / 2000 W	230 V~	19,6 cm	45,1 cm	10 cm	2,3 kg	8432336602580	70 €

*2 niveles de potencia seleccionables.



CONVECTOR PORTÁTIL CP-TURBO

MODELO	REFERENCIA	POTENCIA	TENSIÓN	ALTO	ANCHO	FONDO	PESO EMBALADO	CÓD. EAN	P.V.R.
CP-TURBO	90222005	1250 / 2000 W	230 V~	39 cm	62 cm	26 cm	3,9 kg	8432336602597	52 €

TERMOVENTILADOR CERÁMICO

TVC Portátil



MODELO	REFERENCIA	POTENCIA*	TENSIÓN	ALTO	ANCHO	FONDO	PESO EMBALADO	CÓD. EAN	P.V.R.
TVC-1500	90212000	750 / 1500 W	230 V~	23 cm	18,8 cm	17,1 cm	1,5 kg	8432336602542	29 €

*2 niveles de potencia seleccionables.

TERMOVENTILADOR

TVH Portátil



MODELO	REFERENCIA	POTENCIA*	TENSIÓN	ALTO	ANCHO	FONDO	PESO EMBALADO	CÓD. EAN	P.V.R.
TVH-2000	90212005	1000 / 2000 W	230 V~	27 cm	21 cm	14 cm	1,2 kg	8432336602559	20 €

*2 niveles de potencia seleccionables.

TERMOVENTILADOR

TV Básico portátil



MODELO	REFERENCIA	POTENCIA*	TENSIÓN	ALTO	ANCHO	FONDO	PESO EMBALADO	CÓD. EAN	P.V.R.
TV-2002	90211500	1000 / 2000 W	230 V~	26 cm	21,5 cm	13 cm	1 kg	8432336602528	15,20 €

*2 niveles de potencia seleccionables.



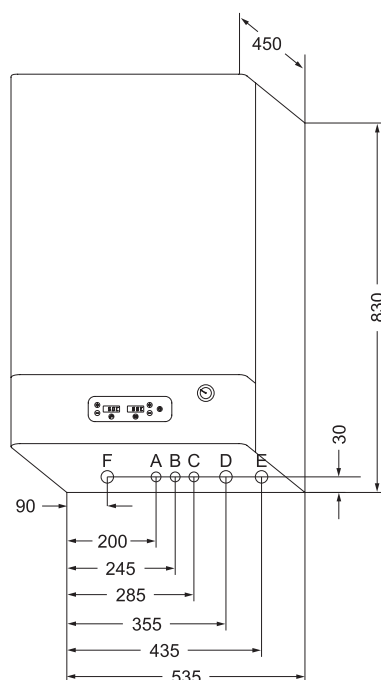
Mural



Calcula tu instalación

MATTIRA

Calderas eléctricas inteligentes, **calefacción y agua caliente** sanitaria con depósito de 50L. Modelo mural.



CMX15i y CMX18i

- A entrada de agua 1/2"
- B desagüe válvula seguridad
- C salida A.C.S. 1/2"
- D retorno calefacción 3/4"
- E ida calefacción 3/4"
- F acometida eléctrica

Accesorios recomendados

CTM Wifi

Cronotermostato para calderas con conexión wifi a través del Sistema G Control



Accesorio no incluido. Ver la página 32

P.V.R. 164€

MODELO	REFERENCIA	POTENCIA	TENSIÓN	TIEMPO DISPONER A.C.S.	PESO EMBALADO	CÓD. EAN	P.V.R.
CMX15i	66215002	3 kW	3x400 V+N~ / 230 V~	29'04"	61 kg	8432336807046	2.372 €
		4 kW	3x400 V+N~ / 230 V~	21'48"			
		5 kW	3x400 V+N~ / 230 V~	17'26"			
		6 kW	3x400 V+N~ / 230 V~	14'32"			
		7 kW	3x400 V+N~ / 230 V~	12'27"			
		8 kW	3x400 V+N~ / 230 V~	10'54"			
		9 kW	3x400 V+N~ / 230 V~	9'41"			
		10 kW	3x400 V+N~ / 230 V~	8'43"			
		11 kW	3x400 V+N~ / 230 V~	7'56"			
		12 kW	3x400 V+N~ / 230 V~	7'16"			
		13 kW	3x400 V+N~*	6'42"			
		15 kW	3x400 V+N~*	5'49"			

MODELO	REFERENCIA	POTENCIA	TENSIÓN	TIEMPO DISPONER A.C.S.	PESO EMBALADO	CÓD. EAN	P.V.R.
CMX18i	66218002	3 kW	3x400 V+N~ / 230 V~	29'04"	61 kg	8432336807060	2.412€
		6 kW	3x400 V+N~ / 230 V~	14'32"			
		9 kW	3x400 V+N~ / 230 V~	9'41"			
		12 kW	3x400 V+N~ / 230 V~	7'16"			
		15 kW	3x400 V+N~*	5'49"			
		18 kW	3x400 V+N~*	5'49"			

Consultar si se desea en monofásico a partir de 13 kW.
Adaptación para suelo radiante disponible.

MATTIRA

Calderas eléctricas inteligentes, **calefacción y agua caliente** sanitaria con depósito de 50L. Modelo suelo.

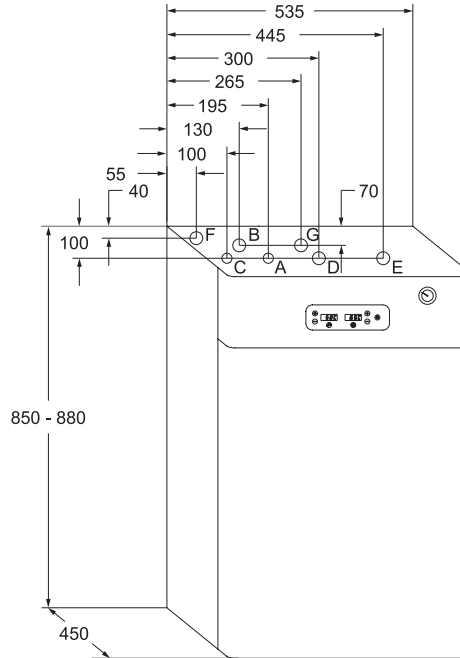


Suelo



CMX15Pi y CMX18Pi

- A entrada de agua 1/2"
- B desagüe válvula seguridad
- C salida A.C.S. 1/2"
- D retorno calefacción 3/4"
- E ida calefacción 3/4"
- F acometida eléctrica
- G desagüe válvula de seguridad calefacción



Accesorios recomendados

CTM Wifi

Cronotermostato para calderas con conexión wifi a través del Sistema G Control



Accesorio no incluido. Ver la página 32

P.V.R. 164 €



Calcula tu instalación

MODELO	REFERENCIA	POTENCIA	TENSIÓN	TIEMPO DISPONER A.C.S.	PESO EMBALADO	CÓD. EAN	P.V.R.
CMX15Pi	66315002	3 kW	3x400 V+N~ / 230 V~	29'04"	62 kg	8432336807084	2.507 €
		4 kW	3x400 V+N~ / 230 V~	21'48"			
		5 kW	3x400 V+N~ / 230 V~	17'26"			
		6 kW	3x400 V+N~ / 230 V~	14'32"			
		7 kW	3x400 V+N~ / 230 V~	12'27"			
		8 kW	3x400 V+N~ / 230 V~	10'54"			
		9 kW	3x400 V+N~ / 230 V~	9'41"			
		10 kW	3x400 V+N~ / 230 V~	8'43"			
		11 kW	3x400 V+N~ / 230 V~	7'56"			
		12 kW	3x400 V+N~ / 230 V~	7'16"			
		13 kW	3x400 V+N~*	6'42"			
		15 kW	3x400 V+N~*	5'49"			

MODELO	REFERENCIA	POTENCIA	TENSIÓN	TIEMPO DISPONER A.C.S.	PESO EMBALADO	CÓD. EAN	P.V.R.
CMX18Pi	66318002	3 kW	3x400 V+N~ / 230 V~	29'04"	62 kg	8432336807107	2.550 €
		6 kW	3x400 V+N~ / 230 V~	14'32"			
		9 kW	3x400 V+N~ / 230 V~	9'41"			
		12 kW	3x400 V+N~ / 230 V~	7'16"			
		15 kW	3x400 V+N~*	5'49"			
		18 kW	3x400 V+N~*	5'49"			

Consultar si se desea en monofásico a partir de 13 kW.
Adaptación para suelo radiante disponible.



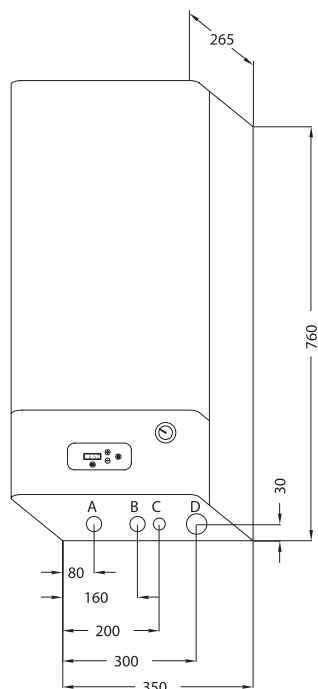
MATTIRA

Calderas eléctricas inteligentes,
solo calefacción

Mural



Calcula tu instalación



MAS15 y MAS18

- A ida calefacción 3/4"
- B retorno calefacción 3/4"
- C desagüe válvula seguridad
- D acometida eléctrica

Accesorios recomendados

CTM Wifi

Cronotermostato para calderas con conexión wifi a través del Sistema G Control



Accesorio no incluido. Ver la página 32

P.V.R. 164€

MODELO	REFERENCIA	POTENCIA	TENSIÓN	PESO EMBALADO	CÓD. EAN	P.V.R.
MAS15	66115005	3 kW	3x400 V+N~ / 230 V~	32 kg	8432336807404	1.321 €
		4 kW	3x400 V+N~ / 230 V~			
		5 kW	3x400 V+N~ / 230 V~			
		6 kW	3x400 V+N~ / 230 V~			
		7 kW	3x400 V+N~ / 230 V~			
		8 kW	3x400 V+N~ / 230 V~			
		9 kW	3x400 V+N~ / 230 V~			
		10 kW	3x400 V+N~ / 230 V~			
		11 kW	3x400 V+N~ / 230 V~			
		12 kW	3x400 V+N~ / 230 V~			
		13 kW	3x400 V+N~*			
15 kW	3x400 V+N~*					

MODELO	REFERENCIA	POTENCIA	TENSIÓN	PESO EMBALADO	CÓD. EAN	P.V.R.
MAS18	66118005	3 kW	3x400 V+N~ / 230 V~	32 kg	8432336807428	1.518 €
		6 kW	3x400 V+N~ / 230 V~			
		9 kW	3x400 V+N~ / 230 V~			
		12 kW	3x400 V+N~ / 230 V~			
		15 kW	3x400 V+N~*			
		18 kW	3x400 V+N~*			

Consultar si se desea en monofásico a partir de 13 kW.
Adaptación para suelo radiante disponible.

CPE

Caldera electro-mecánica de alta potencia,
solo calefacción

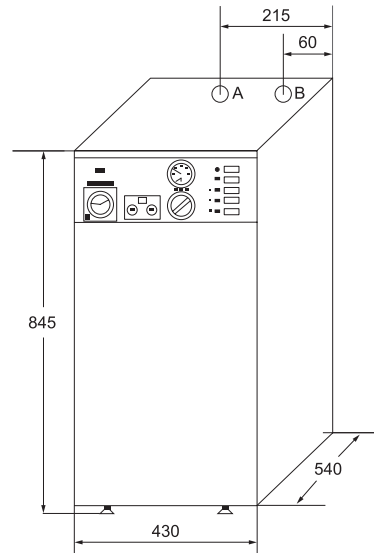


Suelo



CPE

A ida calefacción
B retorno calefacción



Calcula tu instalación

MODELO	REFERENCIA	POTENCIA	TENSIÓN	PESO EMBALADO	CÓD. EAN	P.V.R.
CPE24	66624000	24 kW	3x400 V+N~	75 kg	8432336805004	2.691 €
CPE27	66627000	27 kW	3x400 V+N~	75 kg	8432336805059	2.742 €
CPE30	66630000	30 kW	3x400 V+N~	75 kg	8432336805103	2.782 €
CPE33	66633000	33 kW	3x400 V+N~	75 kg	8432336805158	2.819 €
CPE36	66636000	36 kW	3x400 V+N~	75 kg	8432336805202	2.869 €
CPE39	66639000	39 kW	3x400 V+N~	75 kg	8432336805257	2.916 €
CPE42	66642000	42 kW	3x400 V+N~	75 kg	8432336805301	3.040 €
CPE45	66645000	45 kW	3x400 V+N~	75 kg	8432336805356	3.047 €
CPE48	66648000	48 kW	3x400 V+N~	75 kg	8432336805400	3.143 €
CPE51	66651000	51 kW	3x400 V+N~	75 kg	8432336805455	3.326 €
CPE54	66654000	54 kW	3x400 V+N~	75 kg	8432336805509	3.993 €

No incluye vaso de expansión ni bomba aceleradora.

DEPÓSITO INTERACUMULADOR PARA ACS

MODELO	MTG-201
REFERENCIA	96200201
CAPACIDAD	200 L
KIT ELÉCTRICO	3000 W
SUPERFICIE DE INTERCAMBIO	2,2 m ²
TENSIÓN	230 V~
DIÁMETRO	53 cm
ALTURA	162 cm
PESO	78 kg
CÓD. EAN	8432336935022
P.V.R.	1.790 €



TSG **NUEVO**

TERMO ELÉCTRICO SOLAR WIFI

Programa el termo eléctrico a través de la aplicación y disfruta de agua caliente al mejor precio



Ahorra en consumo eléctrico conectando el termo TSG a las horas que más te convenga, según la tarifa eléctrica contratada.



Gestión integral vía wifi a través del Sistema G Control. Descarga la app gratuita Elnur Gabarron Wifi Control.



Con paneles solares, los termos TSG incluyen la tecnología Solar Manager para poder aprovechar excedentes fotovoltaicos y obtener agua caliente gratuita.



Adapta su potencia racionalizando con otros equipos o en función a los excedentes disponibles.



Pueden ser instalados en posición vertical u horizontal. Fabricados con resistencias eléctricas envainadas de larga duración.



El termo incluye tecnología anticorrosión, gran aislamiento térmico y una óptima estratificación del agua.



Producto desarrollado para fomentar el ahorro y el uso de energías renovables reduciendo las emisiones de CO₂ en la producción de agua caliente en las viviendas.

TSG

NUEVO

COMBINA EL TERMO ELÉCTRICO SOLAR WIFI CON EL ACCESORIO MÁS CONVENIENTE SEGÚN LAS NECESIDADES DE TU INSTALACIÓN

Puede ser instalado en **vertical** u **horizontal**.



CDP
CONTROL DINAMICO
DE POTENCIA



FUNCIONAMIENTO CON EXCEDENTES EN INSTALACIONES FOTOVOLTAICAS CON VERTIDO A RED

TERMO TSG + SOLAR BOX

- Aporta agua caliente gratuita.
- Aprovecha excedentes de paneles solares.
- Funcionamiento exclusivo solar o combinado con la red eléctrica.
- CDP. Más información en la página 6.



CDP
CONTROL DINAMICO
DE POTENCIA



FUNCIONAMIENTO PROGRAMABLE PARA CONECTARSE A LAS HORAS MÁS ECONÓMICAS DE TU TARIFA

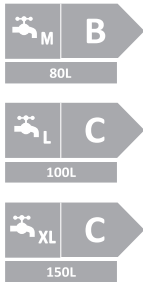
TERMO TSG + CENTRALITA USB

- Aporta agua caliente conectándose en las horas más ventajosas de tu tarifa eléctrica.
- Totalmente programable 24horas /7 días.
- Puede adaptar su potencia racionalizando con otros equipos Elnur Gabarron de la vivienda.
- Incorpora tecnología para funcionar con paneles solares.

MODELO	REFERENCIA	CAPACIDAD	POTENCIA	TENSIÓN	CONSUMO DE MANTENIMIENTO A 65 °C	PESO EMBALADO	CÓD. EAN	P.V.R.
TSG-100	90850100	100 L	1600 W	230 V~	1,09 kWh en 24 horas	35 kg	8432336790683	502 €
TSG-150	90850150	150 L	1600 W	230 V~	1,51 kWh en 24 horas	47,5 kg	8432336790706	590 €
SOLAR BOX	90000135	-	-	230 V~	-	-	8432336611308	180 €
G CONTROL HUB USB	90000125	Conexión WIFI 2.4GHz			Antena 868 MHz	-	8432336611261	60 €

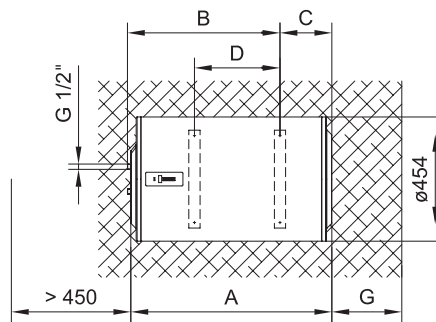


Para instalaciones de termos en horizontal, las tomas quedan a la izquierda.

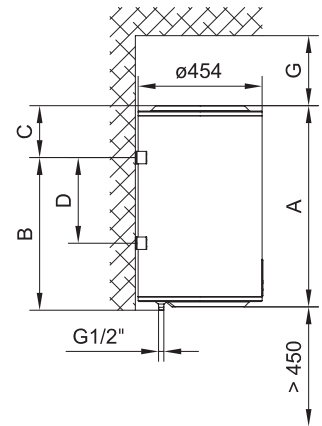
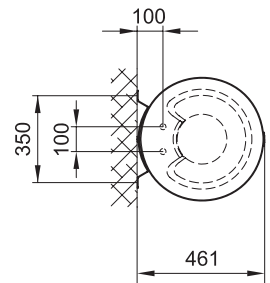


ACTIVE MULTIFIX GTF

Termo eléctrico de instalación mural en **horizontal o vertical**



INSTALACIÓN HORIZONTAL

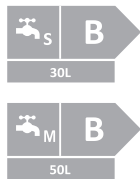


INSTALACIÓN VERTICAL

MODELO		GTF-80	GTF-100	GTF-150
Cota A	cm	82	96,5	133,5
Cota B	cm	61,5	76,5	111,5
Cota C	cm	21	20,5	22,5
Cota D	cm	34,5	49,5	84,5
Cota G	cm	36	51	51
Diámetro	cm	45,4	45,4	45,4
Fondo (incluyendo soporte)	cm	46,1	46,1	46,1

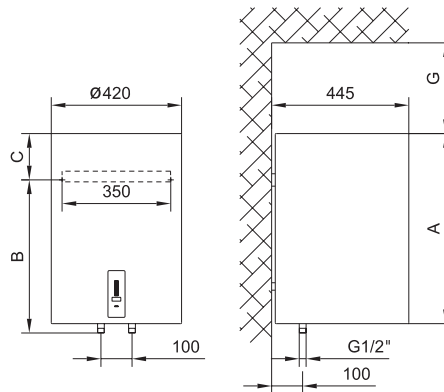
MODELO	REFERENCIA	CAPACIDAD	POTENCIA	TENSIÓN	CONSUMO DE MANTENIMIENTO A 65 °C	PESO EMBALADO	CÓD. EAN	P.V.R.
GTF-80	90840080	80 L	2000 W	230 V~	0,93 kWh en 24 horas	30,5 kg	8432336790423	398 €
GTF-100	90840100	100 L	2000 W	230 V~	1,09 kWh en 24 horas	35 kg	8432336790447	436 €
GTF-150	90840150	150 L	2000 W	230 V~	1,51 kWh en 24 horas	47,5 kg	8432336790461	527 €

Para instalaciones en horizontal, las tomas quedan a la izquierda.



ACTIVE SLIM GTD

Termo eléctrico de **diámetro reducido** para instalación mural en vertical



INSTALACIÓN VERTICAL

MODELO		GTD-30	GTD-50
Cota A	cm	51	69
Cota B	cm	31	47
Cota C	cm	23,5	25
Cota G	cm	18	26
Ancho	cm	42	42
Fondo	cm	44,5	44,5

MODELO	REFERENCIA	CAPACIDAD	POTENCIA	TENSIÓN	CONSUMO DE MANTENIMIENTO A 65 °C	PESO EMBALADO	CÓD. EAN	P.V.R.
GTD-30	90840030	30 L	2000 W	230 V~	0,69 kWh en 24 horas	19,5 kg	8432336790362	317 €
GTD-50	90840050	50 L	2000 W	230 V~	0,94 kWh en 24 horas	24 kg	8432336790386	340 €

COMPLEMENTO RECOMENDADO



MODELO	VÁLVULA TERMOSTÁTICA	RECOMENDADO
REFERENCIA	90300006	- Complemento recomendado para instalaciones con termos Active Multifix y Slim.
RANGO TEMP.	40-60 °C	
CONEXIÓN	1/2"	
CÓD. EAN	8432336610325	
P.V.R.		

AEROTERMIA THERMIRA MONOBLOC

Bomba de calor aire-agua. Unidad única con control wifi



Modelo 6 kW



Modelo 8, 10, 12 y 16 kW



MODELO	THME-06AM	THME-08AM	THME-10AM	THME-12AM	THME-16AM
REFERENCIA	96232006	96232008	96232010	96232012	96232016
RENDIMIENTO	6 kW	8 kW	10 kW	12 kW	16 kW
COP (MÁX.)	4,95	5,15	4,95	4,95	4,50
TENSIÓN	230 V~	230 V~	230 V~	230 V~	230 V~
DIMENSIONES	130x72x43 cm	139x87x53 cm	139x87x53 cm	139x87x53 cm	139x87x53 cm
PESO	86 kg	105 kg	105 kg	129 kg	129 kg
CÓD. EAN	8432336935428	8432336935442	8432336935503	8432336935466	8432336935480
P.V.R.	4.850 €	5.140 €	5.430 €	6.520 €	6.920 €

FANCOILS

Instalación mural FGS-40DC
Instalación suelo / techo FG-68CM



FGS-40DC



FG-68CM

MODELO	FGS-40DC	FG-68CM
REFERENCIA	96234005	96224000
CAPACIDAD EN FRÍO	3810 W	3600 W
CAPACIDAD EN CALOR	4300 W	8500 W
TENSIÓN	230 V~	230 V~
DIMENSIONES	91,5x29x23,3 cm	84x69,5x23,8 cm
PESO EMBALADO	16 kg	34 kg
CÓD. EAN	8432336600647	8432336600630
P.V.R.	505 €	523 €

DEPÓSITO DE INERCIA

MODELO	DEPÓSITO DE INERCIA
REFERENCIA	96200100
CAPACIDAD	100 L
PÉRDIDA DE CALOR	65 W
ALTURA	107 cm
DIÁMETRO	46 cm
PESO	32 kg
CÓD. EAN	8432336935152
P.V.R.	595 €



DEPÓSITO INTERACUMULADOR ACS

MODELO	MTG-201
REFERENCIA	96200201
CAPACIDAD	200 L
KIT ELÉCTRICO	3000 W
SUPERFICIE DE INTERCAMBIO	2,2 m ²
TENSIÓN	230 V~
DIÁMETRO	53 cm
ALTURA	162 cm
PESO	78 kg
CÓD. EAN	8432336935022
P.V.R.	1.790 €



Incluye kit eléctrico montado.

Haz tu propio cálculo de aerotermia

Te lo ponemos fácil

www.calculadoradecalefaccion.es



AIRE ACONDICIONADO PORTÁTIL BERING UV

Enfría, limpia y desinfecta el aire con luz ultravioleta



Limpia y desinfecta el aire



MODELO	BERING UV9000	BERING UV12000
REFERENCIA	90920009	90920012
CAPACIDAD DE REFRIGERACIÓN	2250 fg/h	3000 fg/h
CONSUMO NOMINAL	1000 W	1346 W
CLASIFICACIÓN ENERGÉTICA	A	A
TENSIÓN	230 V ~	230 V ~
CAUDAL DE AIRE	380 m ³ /h	380 m ³ /h
CAPACIDAD DE DESHUMIFICACIÓN	1 l/h	1,2 l/h
NIVEL DE RUIDO MÁXIMO	65 dB	65 dB
TEMPORIZADOR	0-24 horas	0-24 horas
DIMENSIONES	44 x 35 x 71,5 cm	44 x 35 x 71,5 cm
PESO EMBALADO	28 kg	29 kg
CÓD. EAN	8432336933004	8432336933028
P.V.R.	399 €	490 €



Mando a distancia incluido



CLIMATIZADOR EVAPORATIVO BRISS ULTRAVIOLETA

Refresca, limpia y desinfecta el aire con luz ultravioleta



Limpia y
desinfecta el aire

MODELO	BRISS UV
REFERENCIA	90920035
POTENCIA	70 W
TENSIÓN	230 V~
CAUDAL DE AIRE	1400 m ³ /h
CAPACIDAD DEL DEPÓSITO	7 litros
TEMPORIZADOR	0-7 horas
DIMENSIONES	33,4 x 30,8 x 77,9 cm
PESO EMBALADO	9,3 kg
CÓD. EAN	8432336933066
P.V.R.	196 €



Mando a
distancia
incluido

VENTILADOR INALÁMBRICO BELOC

Ventilador sin cable con batería recargable

MODELO	BELOC
REFERENCIA	90920020
POTENCIA	27 W
ALIMENTACIÓN	Cargador 230 V~ incluido
CAUDAL DE AIRE	1400 m ³ /h
DISTANCIA DEL FLUJO DE AIRE	10 m
OSCILACIÓN HORIZONTAL	0 - 90°
OSCILACIÓN VERTICAL	0 - 105°
NIVEL DE RUIDO	13 dB
TEMPORIZADOR	0-7 horas
DIMENSIONES	34 x 34 x (51 - 88) cm
PESO EMBALADO	5,7 kg
CÓD. EAN	8432336933042
P.V.R.	170 €



Mando a
distancia
incluido



G CONTROL HUB USB

Centralita USB para control y gestión de equipos de calefacción vía wifi

MODELO	G CONTROL HUB USB	RECOMENDADO
REFERENCIA	90000125	
TIPO DE CONEXIÓN	WIFI 2.4 GHz	
ANTENA INTEGRADA	868 MHz	- Emisores con control wifi Ingenium.
DIMENSIONES	7x2,4x0,8 cm	- Acumuladores Ecombi.
ALIMENTACIÓN	USB	- Termo eléctrico solar wifi.
CÓD. EAN	8432336611261	
P.V.R.		60 €



G CONTROL HUB EU

Centralita para control y gestión de equipos de calefacción vía wifi

MODELO	G CONTROL HUB EU	RECOMENDADO
REFERENCIA	90000095	
ALIMENTACIÓN	Adaptador 230 V~ incluido	
ANTENA INTEGRADA	868 MHz RF	- Emisores con control wifi Ingenium.
CABLE ETHERNET	0,5 m (incluido)	- Acumuladores Ecombi.
CÓD. EAN	8432336611100	- Termo eléctrico solar wifi.
P.V.R.		70 €



SOLAR BOX

Conjunto centralita USB y dos medidores de potencia

MODELO	SOLAR BOX USB	RECOMENDADO
REFERENCIA	90000135	
TIPO DE CONEXIÓN	WIFI 2.4 GHz	
ALIMENTACIÓN	230 V~	- Acumuladores de calor solar Ecombi.
INSTALACIÓN RACIONALIZADOR	Carril DIN 35	- Termo eléctrico solar wifi.
ANCHURA RACIONALIZADOR	1 módulo de 18 mm	
CÓD. EAN CONJUNTO	8432336611308	Incluye TI (Transformador de intensidad máx. 80 A)
P.V.R.		180 €



MANAGER BOX

Conjunto centralita USB y racionalizador para control dinámico de la potencia

MODELO	MANAGER BOX	RECOMENDADO
REFERENCIA	90000150	
TIPO DE CONEXIÓN	WIFI 2.4 GHz	
ALIMENTACIÓN	230 V~	- Emisores con control wifi Ingenium.
INSTALACIÓN RACIONALIZADOR	Carril DIN 35	- Acumuladores Ecombi.
ANCHURA RACIONALIZADOR	1 módulo de 18 mm	- Termo eléctrico solar wifi.
CÓD. EAN CONJUNTO	8432336611360	Incluye TI (Transformador de intensidad máx. 80 A)
P.V.R.		117 €



Incluye G CONTROL HUB USB

CTM21 WIFI Cronotermostato de ambiente para calderas con conexión wifi.

Sistema G Control a través de centralita USB

MODELO	CTM21 WIFI*	RECOMENDADO
REFERENCIA	90000130	- Aerotermia.
TIPO DE CONEXIÓN	WIFI 2.4 GHz	- Calderas modulantes Mattira mixtas y solo calefacción.
ALIMENTACIÓN	2 baterías AA (no incluidas)	- Caldera de Alta Potencia CPE.
DIMENSIONES	13,4x8x2 cm	- Válido para la mayoría de calderas del mercado.
CÓD. EAN	8432336611285	- Acumuladores ADL.
P.V.R.		164 €

*El cronotermostato se conecta por cable al equipo.



Incluye G CONTROL HUB EU

CTM20 WIFI Cronotermostato de ambiente para calderas con conexión wifi.

Sistema G Control a través de centralita estándar

MODELO	CTM20 WIFI*	RECOMENDADO
REFERENCIA	90000115	- Aerotermia.
ALIMENTACIÓN	2 baterías AA (no incluidas)	- Calderas modulantes Mattira mixtas y solo calefacción.
DIMENSIONES	13,4x8x2 cm	- Caldera de Alta Potencia CPE.
CÓD. EAN	8432336611223	- Válido para la mayoría de calderas del mercado.
P.V.R.		- Acumuladores ADL.
		183 €

*El cronotermostato se conecta por cable al equipo.



CTP10 Cronotermostato de ambiente con hilos

MODELO	CTP10	RECOMENDADO
REFERENCIA	90000020	- Acumulador Dinámico ADL.
ALIMENTACIÓN	2 baterías AAA (incluidas)	- Calderas modulantes Mattira mixtas y solo calefacción.
DIMENSIONES	13,4x8x2 cm	- Caldera de Alta Potencia CPE.
CÓD. EAN	8432336610653	- Válido para la mayoría de calderas del mercado.
P.V.R.		60 €



E-X2D
(Emisor)

R-X2D
(Receptor)

X2D Cronotermostato de ambiente por radiofrecuencia sin hilos (Emisor y receptor)

MODELO	E-X2D (emisor)	R-X2D (receptor)	RECOMENDADO
REFERENCIA	90000030	90000040	- Acumulador Dinámico ADL.
ALIMENTACIÓN	2 baterías AAA (incluidas)		- Calderas modulantes Mattira mixtas y solo calefacción.
DIMENSIONES	13,4x8x2 cm	13,5 cm	- Caldera de Alta Potencia CPE.
CÓD. EAN	8432336610752	8432336610776	- Válido para la mayoría de calderas del mercado.
P.V.R.	85 €	67 €	

TA3 Termostato de ambiente analógico clásico



MODELO	TA3	RECOMENDADO
REFERENCIA	90000014	- Acumulador Dinámico ADL.
REGULACIÓN	+5 °C a +30 °C	- Calderas modulantes Mattira mixtas y solo calefacción.
SALIDA	Máx. 10A, 230V~	- Caldera de Alta Potencia CPE.
DIMENSIONES	8,5x8,5x5 cm	- Válido para la mayoría de calderas del mercado.
CÓD. EAN	8432336610516	
P.V.R.		17 €



TA4D Termostato de ambiente digital

MODELO	TA4D	RECOMENDADO
REFERENCIA	90000075	- Acumulador Dinámico ADL.
REGULACIÓN	en pasos de 0,5 °C	- Calderas modulantes Mattira mixtas y solo calefacción.
SALIDA	Máx. 2A, 230V~	- Caldera de Alta Potencia CPE.
ALIMENTACIÓN	2 baterías AAA (incluidas)	- Válido para la mayoría de calderas del mercado.
DIMENSIONES	8x8x2,46 cm	
CÓD. EAN	8432336610271	
P.V.R.		32 €



G CONTROL PM Racionalizador de potencia

MODELO	G CONTROL PM	RECOMENDADO
REFERENCIA	90000105	- Emisores con control wifi Ingenium.
ALIMENTACIÓN	230 V~	- Acumuladores Ecombi.
INSTALACIÓN	Carril DIN 35	
ANCHURA	1 módulo de 18 mm	
CÓD. EAN	8432336611148	
P.V.R.		74 €

Incluye TI
(Transformador de
intensidad máx. 80 A)



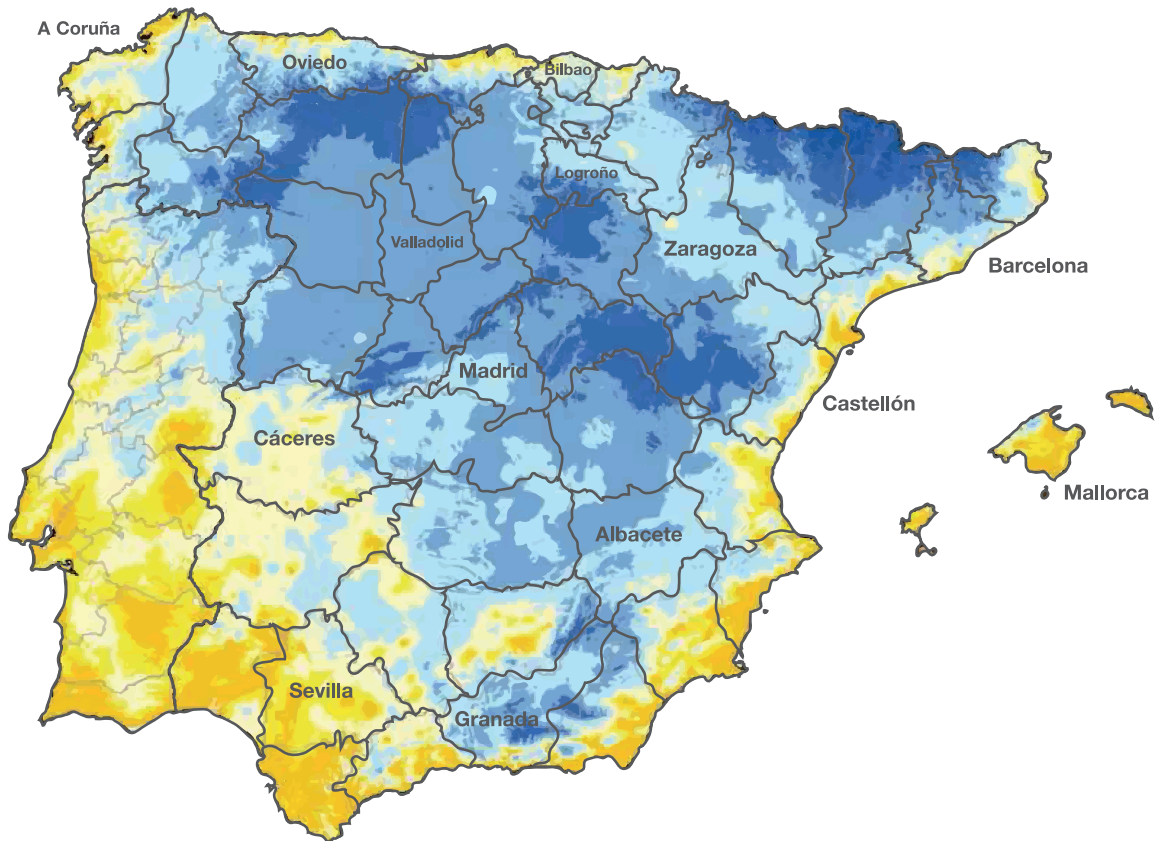
SONDA EXTERIOR Activa la función autorregulación en calderas eléctricas MATTIRA

MODELO	SONDA EXTERIOR	RECOMENDADO
REFERENCIA	90000088	- Calderas modulantes Mattira.
RANGO TEMPERATURA	-40 °C a +80 °C	
MATERIAL EXTERIOR	Polycarbonato	
SONDA	NTC	
COLOR	GRIS	
MEDIDAS	95 x 80 x 45 mm	
CÓD. EAN	8432336611049	
P.V.R.		24 €

Elige el sistema de calefacción individual que mejor se ajuste a la vivienda y calcula fácilmente el tamaño del equipo más adecuado para cada estancia

Tablas de cálculo para instalaciones de acumuladores de calor, emisores eléctricos y convectores

En el mapa climático, identifica el color de la zona donde se encuentre ubicada la vivienda. En la tabla correspondiente al sistema de calefacción elegido, se encuentran los distintos modelos y tamaños existentes. Para cada uno de ellos, la tabla muestra según el color antes seleccionado, la superficie máxima recomendada que puede tener la estancia a calefactar.



Tablas con las superficies máximas recomendadas de las estancias a calefactar para cada sistema de calefacción y modelo o tamaño de equipo

TABLA 1		ACUMULADORES ECOMBI SOLAR				
ECO15 SOLAR	11 m ²	10 m ²	9 m ²	8 m ²	7 m ²	
ECO20 SOLAR	13 m ²	12 m ²	11 m ²	10 m ²	9 m ²	
ECO30 SOLAR	17 m ²	16 m ²	15 m ²	14 m ²	13 m ²	
ECO40 SOLAR	26 m ²	24 m ²	22 m ²	20 m ²	18 m ²	

TABLA 2		ACUMULADORES ECOMBI PRO				
ECO15 PRO	11 m ²	10 m ²	9 m ²	8 m ²	7 m ²	
ECO20 PRO	13 m ²	12 m ²	11 m ²	10 m ²	9 m ²	
ECO30 PRO	17 m ²	16 m ²	15 m ²	14 m ²	13 m ²	
ECO40 PRO	26 m ²	24 m ²	22 m ²	20 m ²	18 m ²	

TABLA 3		ACUMULADORES ECOMBI ARC				
ECO20 ARC	17 m ²	15 m ²	14 m ²	13 m ²	12 m ²	
ECO30 ARC	25 m ²	23 m ²	21 m ²	20 m ²	18 m ²	
ECO40 ARC	33 m ²	30 m ²	28 m ²	27 m ²	25 m ²	

TABLA 4		ACUMULADORES DINÁMICOS ADL				
ADL-2012	17 m ²	15 m ²	14 m ²	13 m ²	12 m ²	
ADL-3018	25 m ²	23 m ²	21 m ²	20 m ²	18 m ²	
ADL-4024	33 m ²	30 m ²	28 m ²	27 m ²	25 m ²	

TABLA 5		EMISORES Y CONVECTORES ELÉCTRICOS				
500 W	10 m ²	9 m ²	8 m ²	7 m ²	6 m ²	
750 W	14 m ²	12 m ²	11 m ²	10 m ²	9 m ²	
1000 W	18 m ²	16 m ²	15 m ²	13 m ²	12 m ²	
1250 W	23 m ²	20 m ²	19 m ²	17 m ²	15 m ²	
1500 W	27 m ²	24 m ²	22 m ²	20 m ²	18 m ²	
2000 W	36 m ²	32 m ²	29 m ²	27 m ²	24 m ²	

Si se trata de un dormitorio, se puede calefactar un 20% más de superficie.
Estos datos son orientativos. Existe una calculadora de calefacción que proporciona resultados más detallados.

CALCULADORA DE CALEFACCIÓN

www.calculadoradecalefaccion.es



Escanea este código para acceder a la calculadora y dimensionar con todo detalle la instalación de calefacción



ELNUR GABARRON[®]

ELNUR S.A.

elnur@elnur.es

Tel.: +34 91 628 14 40

www.elnurgabarron.es

www.calculadoradecalefaccion.es